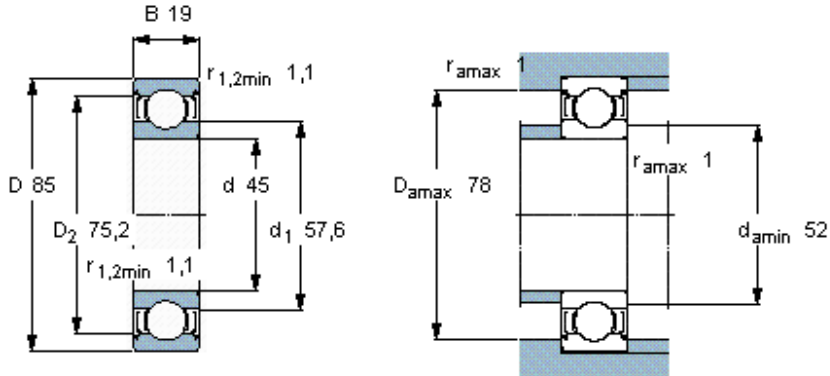


Kuličková ložiska s hlubokou drážkou, jedna řada, SKF energeticky účinná (E2) ložiska

Základní rozměry			Základní hodnoty zatížení		Hodnoty rychlosti	Omezující rychlost	Označení
d	D	B	dynamické C	statické C0	Referenční rychlost		
mm			kN		ot/min		-
<b>45</b>	85	19	32,5	20,4	18000	9900	E2.6209-2Z/C3



**Faktory výpočtu**

$k_r$  0,025

$f_0$  14